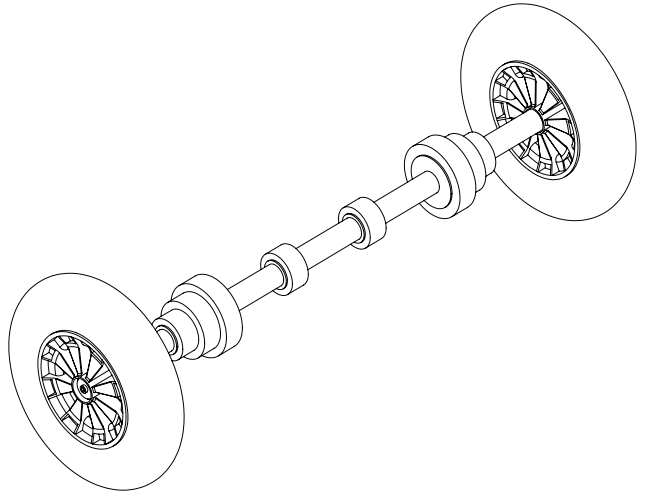


Welteevree[®]
dutchtub original
handtrailer



Step 1

Plaats de handtrailer onder de goede zijde van de Dutchtub Original (Dit is de zijde waar de spiraal uitsteekt) Til de Dutchtub aan deze kant op en schuif met één voet de handtrailer onder de 2 poten van de Dutchtub.

Let op! de handtrailer moet goed in het midden liggen en aan beide kanten even veel ruimte hebben.

Step 1

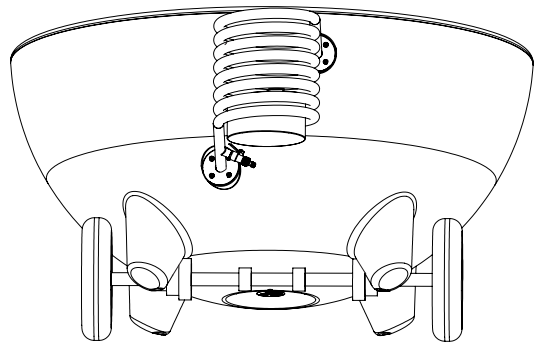
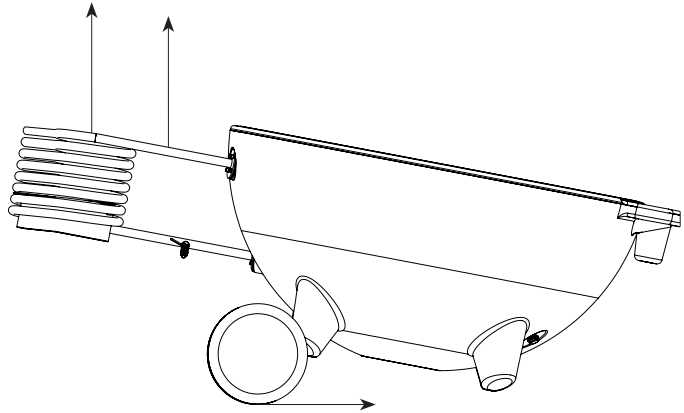
Place the handtrailer under the correct side of the Dutchtub (This is the side where the spiral sticks out) Lift the Dutchtub from this side and slide the handtrailer under the 2 legs of the Dutchtub using one of your feet.

Please note that the handtrailer has to be in the middle and has to have the same amount of space on both sides.

Schritt 1

Stellen Sie den Handtrailer unter die richtige Seite der Dutchtub (das ist die Seite, an der die Spirale herausragt). Heben Sie die Dutchtub von dieser Seite aus an und schieben Sie den Handtrailer mit einem Ihrer Füße unter die beiden Beine der Dutchtub.

Bitte beachten Sie, dass der Handtrailer in der Mitte stehen muss und auf beiden Seiten gleich viel Platz haben muss.



Step 2

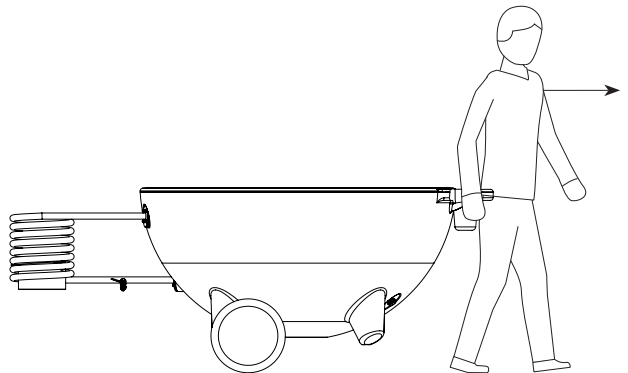
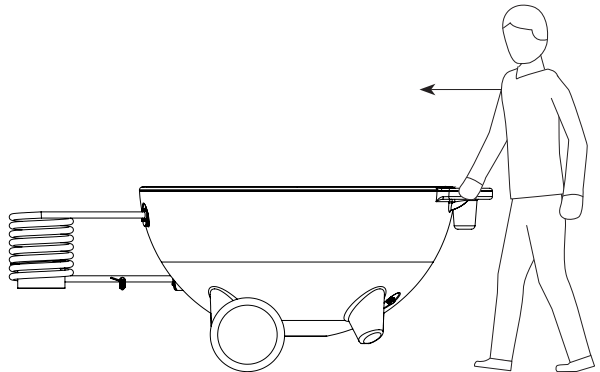
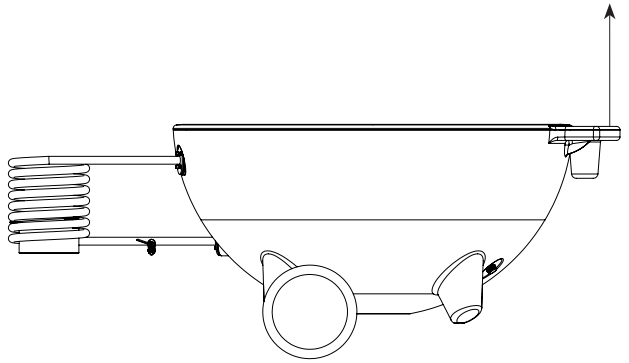
Til de Dutchtub nu op aan de andere zijde, en trek/duw deze in de gewenste richting.

Step 2

Lift the Dutchtub from the other side and pull/push it in the desired direction.

Schritt 2

Heben Sie nun die Dutchtub auf der anderen Seite an und ziehen/schieben Sie in die gewünschte Richtung.



‘activating
people & places’
— *Welteoree*®