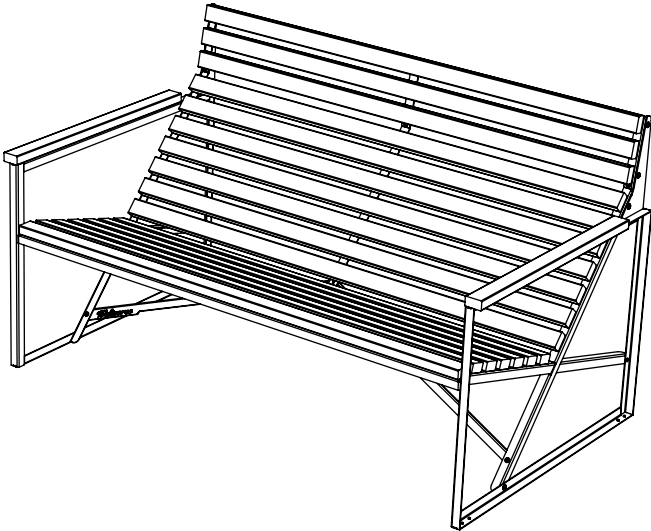


Welteoree[®]
patiobench



PRODUCT MANUAL

an iconic set
with modern
comfort

PATIOBENCH

by Bertjan pot

NL

Gefeliciteerd met de Weltevree Patiobench

De Patioset geeft een bijzondere invulling aan iedere (buiten)ruimte. Het meubilair - gemaakt van gepoedercoat staal en eucalyptus hout - is duurzaam, onderhoudsvriendelijk, hoogstaand in vormgeving en heeft een luxe uitstraling. Het kleurenpalet past zowel in een natuurlijke als in een stedelijke omgeving, binnens- of buitenshuis.

ENG

Congratulations on purchasing the Weltevree

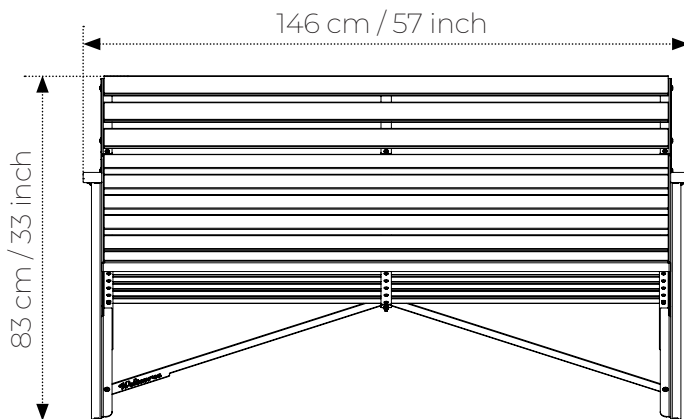
The Patioset compliments any outdoor space in a welcoming, yet functional manner. The furniture - made of powdercoated steel and eucalyptus wood- is durable, easy to maintain, with a high quality in design and a luxurious look. The color palette fits into natural and urban environments, both indoors or outdoors.

DE

Glückwunsch zum Kauf Ihrer Weltevree Patiobench

Das Patioset ergänzt jeden Außenbereich auf eine einladende und zugleich funktionale Art und Weise. Die Möbel - aus pulverbeschichtetem Stahl und Eukalyptusholz gefertigt - sind langlebig, pflegeleicht, mit hoher Designqualität und einem luxuriösen Look. Die Farbpalette passt in natürliche und städtische Umgebungen, sowohl drinnen als auch draußen.

DIMENSIONS & SPECIFICATIONS



Patiobench

Ontwerper / Designer / Designer

Bertjan Pot

Materiaal / Material / Material

Kataforese behandeld en gepoedercoat staal + geolied eucalyptushout

Cataphoresis treated and powder coated steel + Oiled Eucalyptus Wood

Kataphoresebehandelter und pulverbeschichteter Stahl + geöltes Eukalyptusholz

Afmetingen / Dimensions / Größe

Length 82 cm / 32 inch

Width 146 cm / 57 inch

Height 83 cm / 33 inch

Gewicht / Weight / Gewicht

28 kg / 62 lbs

Levering / Delivery / Lieferung

In dozen / In boxes / Verpakt

Onderhoud / Maintenance / Wartung

Onderhoud van gepoedercoat staal:

Reinig het materiaal met een zachte doek of een borstel die niet schuurt. Gebruik lauwwarm water met een milde zeepoplossing. Spoel af met schoon water en droog met een zachte doek.

Onderhoud van hout:

De bank is gemaakt van geolied eucalyptushout. Dit hout heeft weinig onderhoud nodig voor een lange levensduur. Om de levensduur nog verder te verlengen, het verweringsproces te vertragen en te beschermen tegen vlekken raden we aan om het hout één keer per jaar met een hout olie te behandelen.

Jaarlijks onderhoud:

We raden aan om het hout één à twee keer per jaar grondig te reinigen. Blijft de bank het gehele jaar door buiten staan, doe het dan twee keer per jaar;

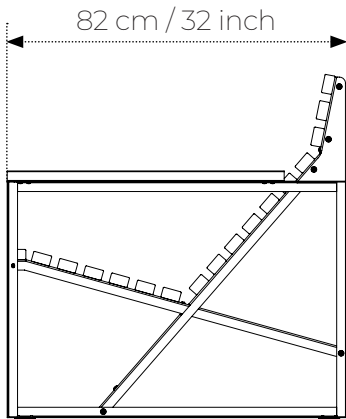
- Maak de bank nat, gebruik hiervoor een doek of een tuinslang. (geen hogedrukreiniger gebruiken).
- Breng wat groene zeep aan op het oppervlak.
- Schrob met een harde borstel in de nerfrichting van het hout. De groene zeep moet hierbij gaan schuimen. Doe dit tot het hout goed schoon is.
- Spoel na met schoon water totdat alle zeep verdwenen is.
- Behandel het hout daarna met een daarvoor geschikte olie. Het is dan aan te raden om de stalen onderdelen af te plakken met schilderstape.

Maintenance of powder coated steel:

Clean the material with a soft cloth or a brush that does not scour. Use lukewarm water with a mild soap solution. Rinse with clean water and dry soft cloth.

Maintenance of wood:

The bench is made of oiled Eucalyptus wood. This wood requires little to no maintenance for a long life. To further extend the lifespan, to slow down the weathering process and protect against stains, we recommend treating the wood with a wood oil at least once a year.



Annual maintenance:

We recommend cleaning the wood thoroughly once or twice a year. If the bench will be outside all year, we recommend maintenance twice a year;

- *Wet the wood, use a cloth or a garden hose (do not use a high-pressure cleaner).*
- *Apply some soft soap to the surface.*
- *Scrub with a hard brush in the direction of the grain of the wood. The soft soap should foam when doing this. Do this until the wood is thoroughly clean.*
- *Rinse with clean water until all soap has disappeared.*
- *Treat the wood with a suitable exterior oil. It is then advisable to tape the steel parts with masking tape before treating the wood with oil.*

Pflege von pulverbeschichtetem Stahl:

Reinigen Sie das Material mit einem weichen Tuch oder einer nicht scheuernden Bürste. Verwenden Sie lauwarmes Wasser und eine milde Seifenlösung. Anschließend spülen Sie die Beine mit sauberem Wasser ab und trocknen sie mit einem weichen Tuch.

Pflege von Holz:

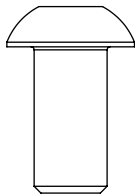
Die Bank ist aus ölbehandeltem Eukalyptusholz gefertigt. Dieses Holz benötigt wenig Pflege, um eine lange Lebensdauer zu gewährleisten. Um jedoch die Lebensdauer zu verlängern, den Verwitterungsprozess zu verlangsamen und das Holz vor Flecken zu schützen, empfehlen wir, es mindestens einmal im Jahr mit einem Holzöl zu behandeln.

Jährliche Wartung:

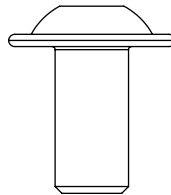
Wir empfehlen, das Holz ein- bis zweimal im Jahr gründlich zu reinigen. Wenn die Bank das ganze Jahr über draußen steht, machen Sie dies zweimal im Jahr:

- Befeuchten Sie die Bank mit einem Tuch oder einem Gartenschlauch. (keinen Hochdruckreiniger verwenden).
- Tragen Sie etwas grüne Seife auf die Oberfläche auf.
- Mit einer harten Bürste in Richtung der Holzmaserung schrubben. Die grüne Seife sollte schäumen. Tun Sie dies, bis das Holz sauber ist.
- Mit sauberem Wasser abspülen, bis die gesamte Seife weg ist.
- Behandeln Sie das Holz mit einem geeigneten Öl für den Außenbereich. Es ist ratsam, vor dem Auftragen des Öls die Stahlteile mit Malerkrepp abzukleben.

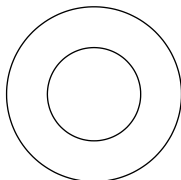
Onderdelen kleine doos /
Parts in small box /
Teile in kleiner Box



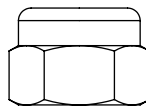
4x M6 x 12mm
zonder flens /
without flange /
ohne Flansch



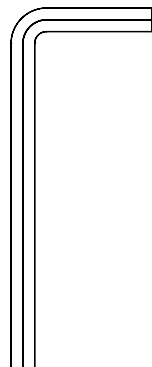
15x M6 x 12mm
met flens /
with flange /
mit Flansch



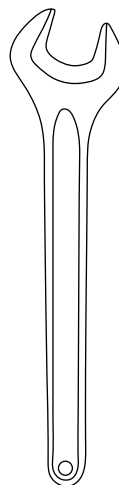
18x M6 ring /
M6 washer /
M6 Unterlegscheibe



19x M6 borgmoer /
M6 locking nut /
M6 Kontermutter



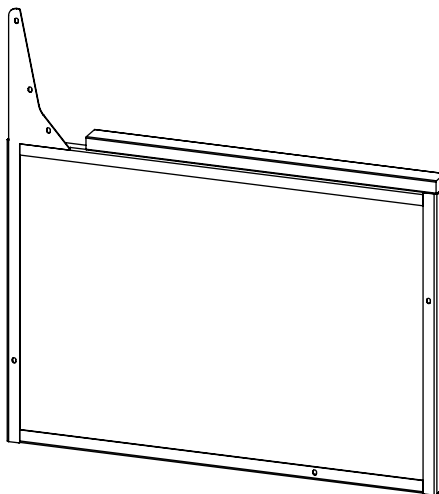
1x 4 mm Inbussleutel
1x 4 mm Allen key
1x 4 mm Inbusschlüssel



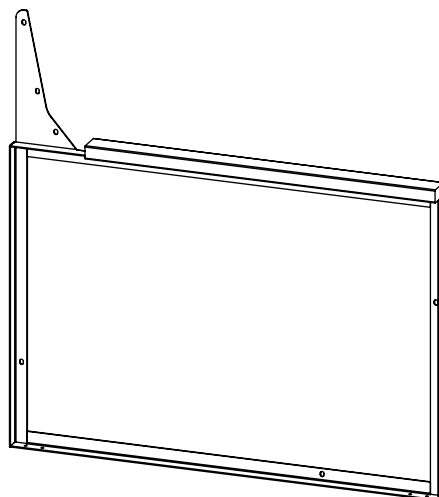
1x steeksleutel 10
1x Wrench 10 /
1x Maulschlüssel 10

Onderdelen grote doos 1/
Parts in big box 1/
Teile in großer Box 1

1x
Rechter armleuning / *Right armrest* /
Rechte Armlehne

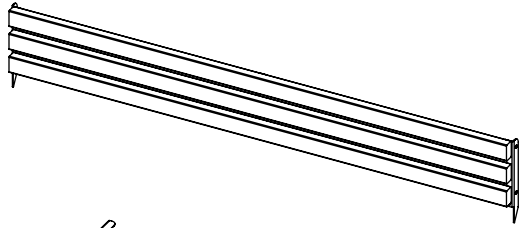


1x
Linker armleuning / *Left armrest* /
Linke Armlehne

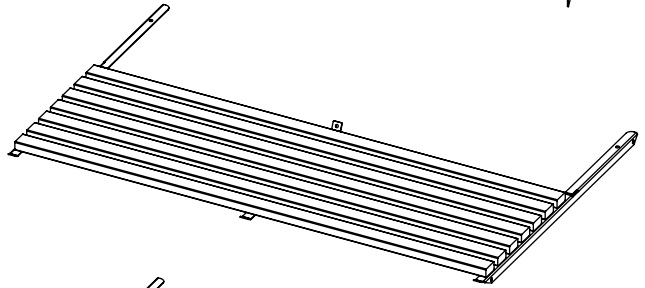


Onderdelen grote doos 2 /
Parts in big box 2 /
Teile in großer Box 2

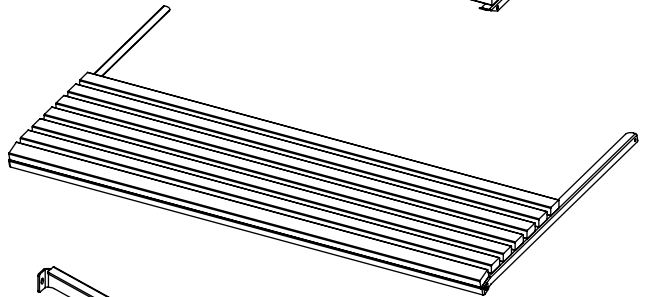
1x
Schouderleuning / *Shoulder rest* /
Schulterstütze



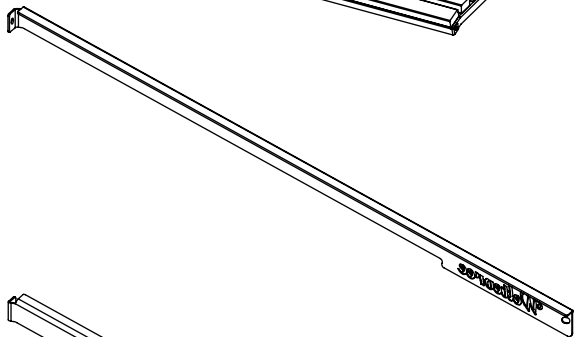
1x
Rugleuning / *Backrest* / Rückenlehne



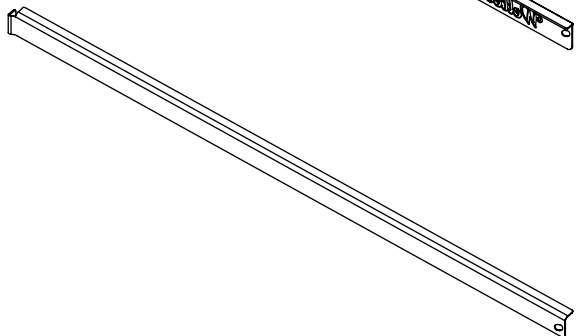
1x
Zitting / *Seat* / Sitz



1x
Diagonaal L-profiel linkerkant /
Diagonal L-profile left side /
Diagonales L-Profil linke Seite



1x
Diagonaal L-profiel rechterkant /
Diagonal L-profile right side /
Diagonales L-Profil rechte Seite



Let op:

Draai de bouten en moeren niet direct volledig vast. Doe dit wanneer de Patiobench volledig geassembleerd is.

Note:

Do not fully tighten the bolts and nuts immediately. Do so when the Patiobench is fully assembled.

Anmerkung:

Die Schrauben und Muttern noch nicht vollständig anziehen. Tun Sie dies, wenn die Patiobench vollständig zusammengebaut ist.

Stap 1

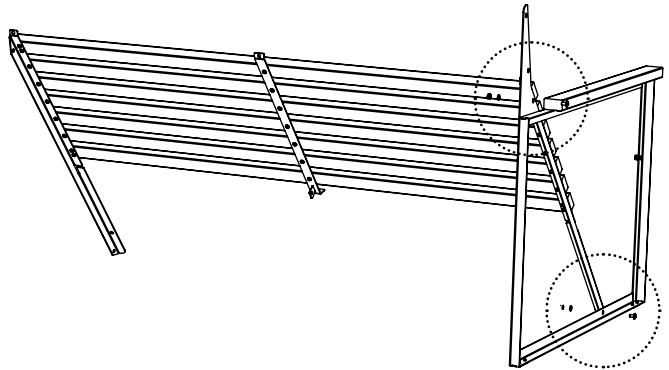
Plaats de rugleuning aan een armleuning en bevestig met bouten, ringen en moeren. Plaats de ring aan de kant van de moer.

Step 1

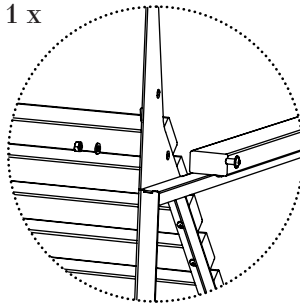
Attach the backrest to an armrest and secure with bolts, washers, and nuts. Place the washer on the side of the nut.

Schritt 1

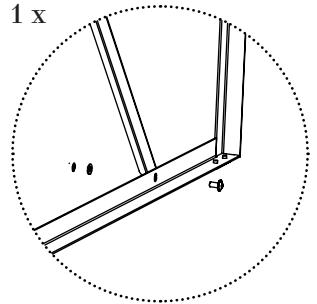
Befestigen Sie die Rückenlehne an einer Armlehne und sichern Sie sie mit Schrauben, Unterlegscheiben und Muttern. Platzieren Sie die Unterlegscheibe auf der Seite der Mutter.



1 x



1 x

**Stap 2**

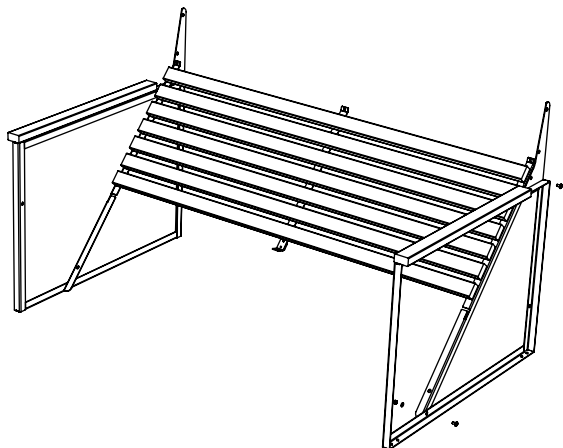
Bevestig de andere armleuning aan de rugleuning op dezelfde manier.

Step 2

Attach the other armrest to the backrest in the same way.

Schritt 2

Befestigen Sie die andere Armlehne auf dieselbe Weise an der Rückenlehne.



Stap 3

Bevestig de diagonale L-profielen aan de rugleuning en poten. In het midden wordt er hier geen ring gebruikt.

Step 3

Attach the diagonal L-profiles to the backrest and legs. No washer is used in the middle.

Schritt 3

Befestigen Sie die diagonalen L-Profile an der Rückenlehne und den Beinen. In der Mitte wird hier keine Unterlegscheibe verwendet.

Stap 4

Schuif de schouderleuning van bovenaf tussen de armleuningen. Zorg ervoor dat de profielen van de rugleuning geplaatst worden.

Bevestig met de bouten, moeren en ringen. Gebruik voor de plaatsen tussen de houten latten een bout zonder flens.

Step 4

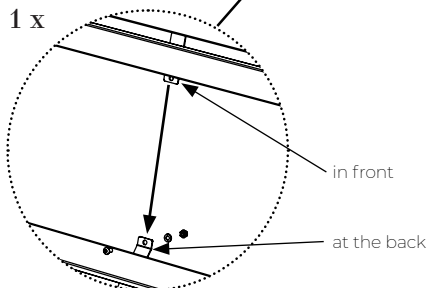
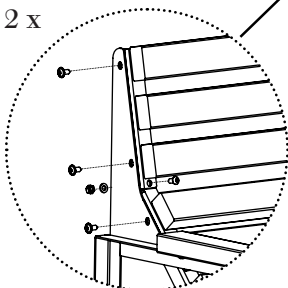
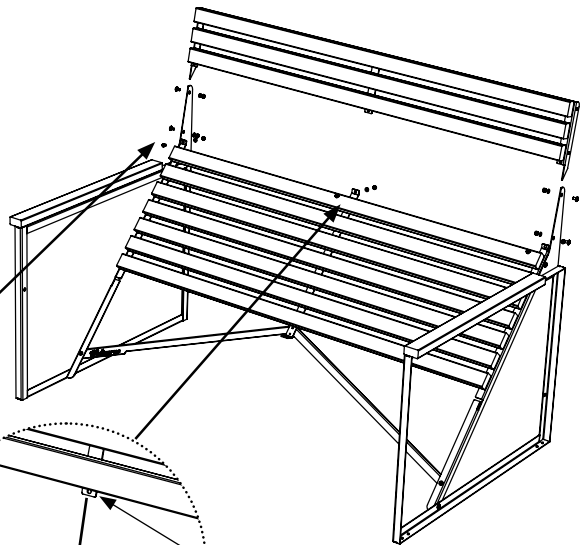
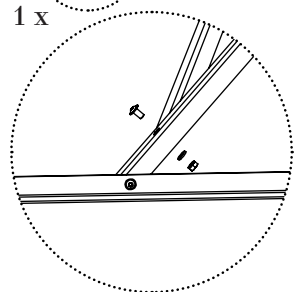
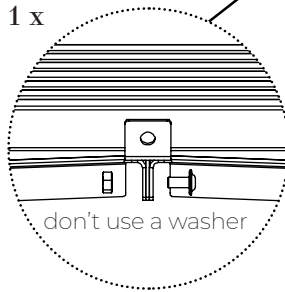
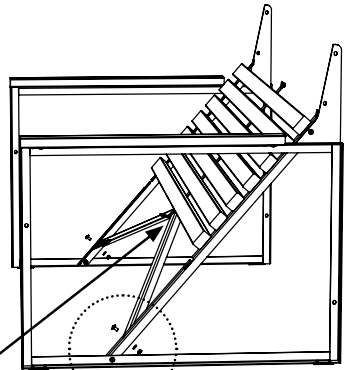
Slide the shoulderrest from the top in between the armrests and in front of the backrest. Fasten with the bolts, nuts and washers.

For the places in between the wooden beams, use a bolt without a flange attached to it.

Schritt 3

Schieben Sie die Schulterstütze von oben zwischen die Armlehnen und vor die Rückenlehne.

Befestigen Sie sie mit den Schrauben, Muttern und Unterlegscheiben. Für die Bereiche zwischen den Holzbalken verwenden Sie eine Schraube ohne Flansch.



Stap 5

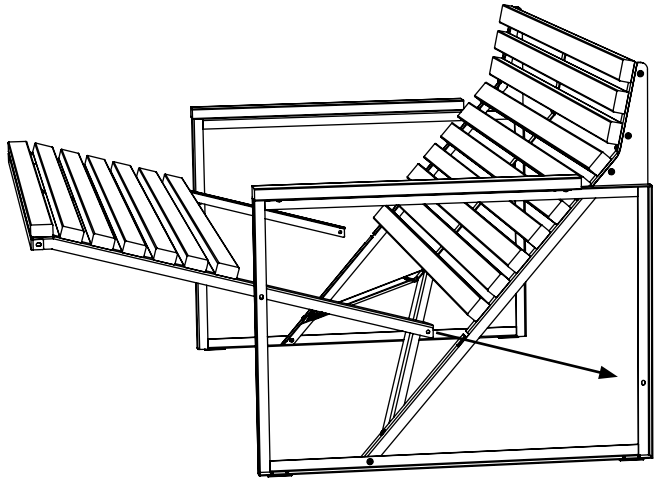
Ga aan de voorkant van de bank staan en schuif het zitvlak voorzichtig tussen de armleuningen en door de uitsparing van de rugleuning op zijn plaats.

Step 5

Stand at the front of the bench and carefully slide the seat into place between the armrests and through the opening of the backrest.

Schritt 5

Stehen Sie vor der Bank und schieben Sie den Sitz vorsichtig zwischen den Armlehnen und durch die Öffnung der Rückenlehne an seinen Platz.



Stap 6

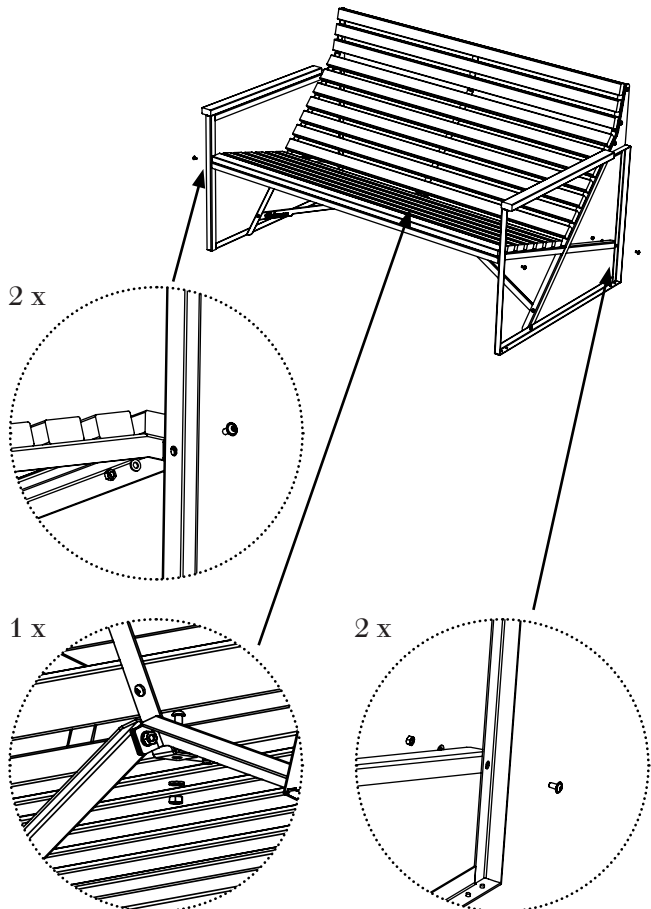
Bevestig het zitvlak met bouten en moeren. Gebruik op de plekken tussen de houten latten weer de bouten zonder de flens.

Step 6

Fasten the seat with bolts and nuts. For the areas between the wooden slats, use bolts without flange.

Schritt 6

Sichern Sie den Sitz mit Schrauben und Muttern. An den Stellen zwischen den Holzlaten die Schrauben wieder ohne Flansch.



Stap 7:

Draai nu alle bouten en moeren goed aan.

Step 7:

Now tighten all nuts and bolts securely.

Schritt 7:

Ziehen Sie alle Schrauben und Muttern fest.

WARRANTY

Bedankt voor je aankoop!

Weltevreë levert kwaliteit

Mocht er toch iets mis zijn, dan bieden wij standaard een garantie van 1 jaar op problemen veroorzaakt door productiefouten.

Voorwaarden

De klant kan geen beroep doen op de garantie bij schade aan het product wanneer:

- de schade een gevolg is van normale slijtage.
- de schade een gevolg is van onjuist gebruik
- er geen of onjuist onderhoud is uitgevoerd.
- er wijzigingen of reparaties door de klant of door onprofessionele derden zijn gedaan.
- de schade is veroorzaakt door brand, bliksem, overstromingen, natuurrampen en ontploffingen.
- de schade het gevolg is van enig overheidsvoorschrift inzake de aard of de kwaliteit van de toegepaste materialen.

Algemene voorwaarden

Raadpleeg voor meer informatie onze algemene voorwaarden op: <https://www.weltevreë.eu/nl/general-conditions/>

1.1 Contact

Address

Weltevreë
Havenweg 15
3812 PR Amersfoort
The Netherlands

Thank you for your purchase!

Weltevreë delivers quality

Nonetheless, if you encounter any problems with your product, we offer a standard 1-year warranty on issues caused by a manufacturers defect,

Conditions

The customer can not claim the warranty for damages to the product when:

- the damage is the result of normal wear and tear.
- the damage is the result of misuse.
- the product is not properly maintained.
- the damage is the result of modifications and repairs by the customer or by third unprofessional parties.
- the damage is caused by fire, lightning, floods, natural disasters and explosions.
- the damage is the result of any government regulation regarding the nature or quality of the materials used.

General conditions

For more information please read our general conditions at: <https://www.weltevreë.eu/general-conditions/>

Telephone

+31 (0) 33 2037037

E-mail

info@weltevreë.nl

Vielen Dank für Ihren Einkauf!

Weltevreë liefert Qualität

Gibt es etwas an Ihrem Produkt zu beanstanden, was auf einen Defekt in der Herstellung zurückzuführen ist, gilt eine 1 Jahre Hersteller Garantie.

Bedingungen

Die Garantie für Schäden am Produkt greift nicht bei:

- Normalen Gebrauchsspuren und normalem Verschleiß.
- Entstandenem Schaden durch unsachgemäßem Gebrauch.
- Schäden durch unsachgemäße Pflege.
- Änderungen oder Reparaturen die am Produkt durch Sie oder unprofessionelle Dritte vorgenommen wurden
- Schäden, die durch Feuer, Blitzzschlag, Hochwasser, Naturkatastrophen und Explosionen entstanden sind.
- Schäden, welche durch staatliche Regulierung in Bezug auf die Art oder die Qualität der verwendeten Materialien entstanden sind.

Allgemeinen Geschäftsbedingungen

Weitere Information finden Sie in unsere Allgemeinen Geschäftsbedingungen unter: <https://www.weltevreë.eu/de/agb/>

www.weltevreë.eu

 - facebook.com/weltevreë

 - twitter.com/weltevreë

 - instagram.com/weltevreë

 - pinterest.com/weltevreëshoop

© Weltevreë®

‘activating
people & places’
— *Weltevreë*®