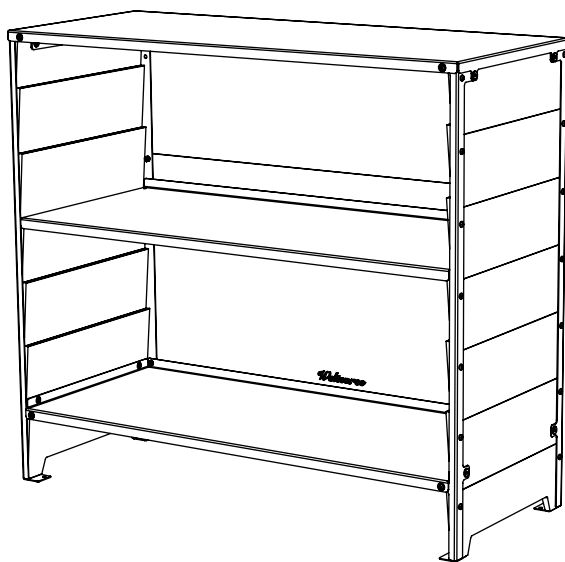


*Welteoree*<sup>®</sup>  
Rabat Shelving  
low



PRODUCT MANUAL

uniquely  
refined  
closet for  
indoors and  
outdoors

# RABAT SHELVING

by Lex Pott

## NL

### Gefeliciteerd met de aankoop van de Weltevree Rabat Shelving!

In deze handleiding staat precies beschreven hoe je de Rabat Shelving in elkaar zet. Ook bevat dit document algemene informatie over het product, de garantie en handige tips voor het onderhoud.

Het design van de Rabat Shelving is geïnspireerd op het iconische overlappende hout van huizen en schuren in Scandinavië. Deze techniek is omgedraaid aan de binnenkant van de kast, waardoor er functionele plankdragers ontstaan. De verfijnde Rabat Shelving is geschikt om binnen én buiten te plaatsen, en doet het goed als room/garden divider of uitbreiding van je outdoor keuken!

## ENG

### Congratulations on purchasing the Weltevree Rabat Shelving!

*This manual explains exactly how to assemble your Rabat Shelving. The document contains other helpful information as well, such as information about the product characteristics, warranty and maintenance.*

*The inspiration for the Rabat Shelving comes from the iconic overlapping wood of sheds and houses in Sweden. This architectural technique is turned around, creating a functional shelf support on the inside. The refined Rabat Shelving is suitable for indoors and outdoors, and works well as a room/garden divider or extension to your outdoor kitchen!*

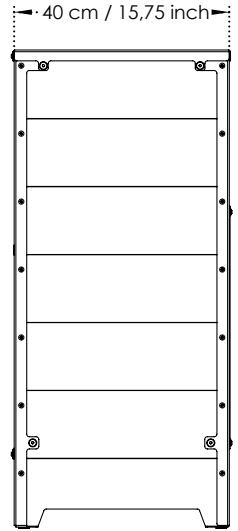
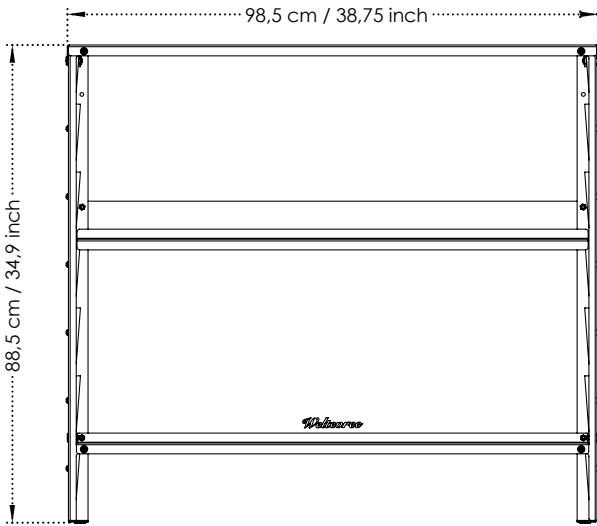
## DE

### Glückwunsch zu Ihrem Weltevree Rabat Shelving!

Dieses Handbuch beschreibt genau, wie man das Rabat Shelving montiert. Dieses Dokument enthält auch allgemeine Informationen über das Produkt, die Garantie und praktische Tipps für die Wartung.

Die Inspiration für das Rabat Shelving stammt aus den ikonischen überlappenden Holzprofilen, welche in Schuppen und Häusern in Schweden verwendet werden. Für das Regal wurde diese architektonische Technik umgedreht, wodurch die Einlegeböden leicht platziert werden können. Das raffinierte Rabat Shelving ist für drinnen und draußen geeignet, ist als Raum- oder Gartentrenner einsetzbar und ist eine tolle Ergänzung zu Ihrer Outdoor-Küche!

# DIMENSIONS & SPECIFICATIONS



## Rabat Shelving

Ontwerper / Designer / Designer  
Lex Pott

Materiaal / Material / Material  
Thermo vuren, verzinkt & gepoedercoat staal /

*Thermo pine, zinc plated & powder-coated steel /*

Thermo-Fichte, verzinkt & pulverbekleed staal /

Afmetingen / Dimensions / Größe

Length 40 cm / 15,75 inch  
Width 98,5 cm / 38,75 inch  
Height 88,5 cm / 34,9 inch

Gewicht / Weight / Gewicht  
28 kg / 57 lbs

Levering / Delivery / Lieferung  
In dozen / In boxes / Verpackt

### Onderhoud / Maintenance / Wartung

Om de levensduur van de Rabat Shelving te verlengen is een behandeling met houtolie voor de houten onderdelen aan te raden. Gebruik de olie vooraf om het hout te conserveren en het vergrijzen te vertragen. Bovendien zorgt het ervoor dat het hout makkelijker te reinigen is.

Reinig de Rabat Shelving twee keer per jaar met een zachte doek of een borstel die niet schuurt. Gebruik lauw water of een milde zeep-oplossing. Spoel de Rabat Shelving af met schoon water.

*To prolong the life of the Rabat Shelving, a treatment with wood oil is recommended. Use the oil before usage of the product to protect the wood, making it easier to clean and slowing down the aging process.*

*Clean the Rabat Shelving twice a year with a soft cloth or a nonabrasive brush. Use lukewarm water or a mild soap solution. Rinse the Rabat Shelving with clean water.*

Um die Lebensdauer Ihres Rabat Shelving zu verlängern, wird eine Behandlung mit Holzöl empfohlen. Tragen Sie das Öl vor der ersten Verwendung auf, um das Holz zu schützen, die Reinigung zu erleichtern und den Alterungsprozess zu verlangsamen.

Reinigen sie des Rabat Shelving zweimal jährlich mit einem weichen Tuch oder einer Bürste, die nicht reibt. Verwenden sie lauwarmes Wasser oder eine milde Seifenlösung. Spülen sie das Rabat Shelving mit sauberem Wasser ab.

**Benodigheden:**

2 Personen, steeksleutel 10,  
Handleiding

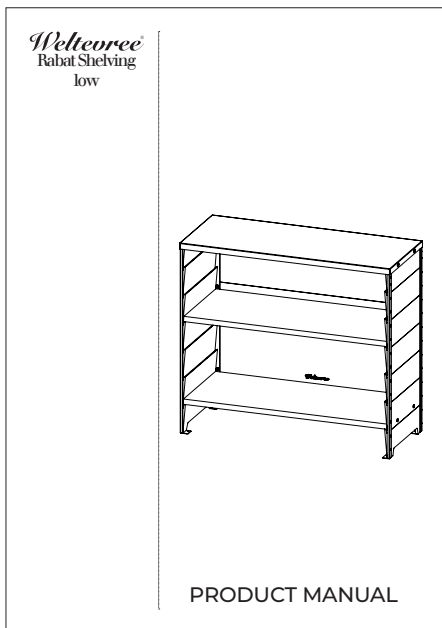
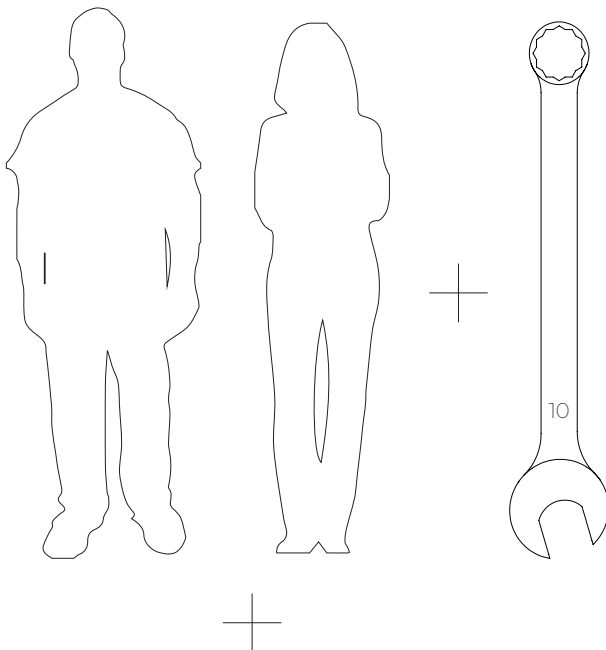
**Necessities:**

2 Persons, open-ended spanner  
10, Manual

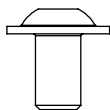
**Voraussetzungen:**

2 Personen, 10er Maulschlüssel,  
Anleitung

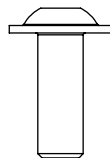
# MANUAL



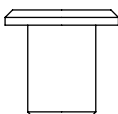
Onderdelen kleine doos /  
Parts in small box /  
Teile in kleiner Box



12x - M6 x 12 mm  
Laagbolkopflensschroef /  
*Hexagon socket button head*  
*screw with flange /*  
Innensechskantschrauben



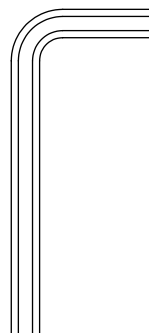
4x - M6 x 20 mm  
Laagbolkopflensschroef /  
*Hexagon socket button head*  
*screw with flange /*  
Innensechskantschrauben



8x - M6  
Hulsmoer /  
*Sleeve nut /*  
Hülsenmutter

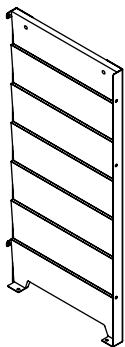


8x  
Borgmoer M6 mm /  
*Lock nut M6 /*  
Kontermutter M6

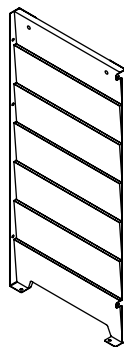


2x - 4 mm  
Inbussleutel /  
*Allen key /*  
Inbusschlüssel

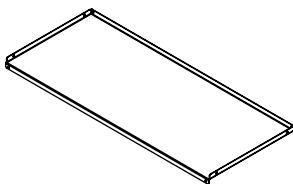
Onderdelen grote doos /  
Parts in big box /  
Teile in großer Box



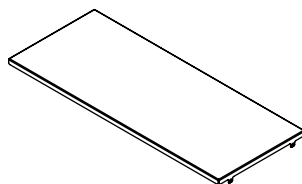
1x  
Linker zijpaneel / *Left side panel* / Linke Seitenwand



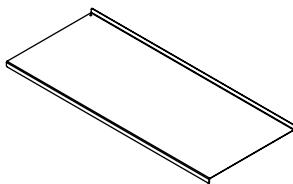
1x  
Rechter zijpaneel / *right side panel* / Rechte Seitenwand



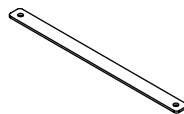
1x  
Onderste plank / *Bottom shelf* / Unterer Regalboden



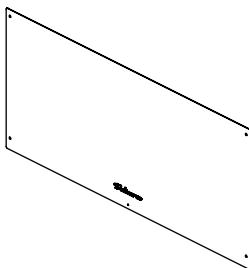
1x  
Bovenkant / *Top* / Oberseite des Schrankes



1x  
Losse plank / *Loose shelf* / Loser Regalboden



2x  
Bevestigingsstrip / *Mounting strip* / Montagestreifen



1x  
Achterplaat / *Back panel* / Rückwand

### Stap 1

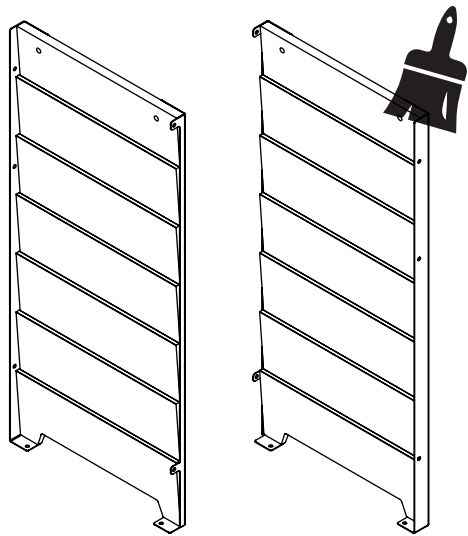
Om de levensduur van de Rabat Shelving te verlengen is een behandeling met houtolie voor de houten onderdelen aan te raden. Bovendien zorgt het ervoor dat het hout makkelijker te reinigen is.

### Step 1

*To prolong the lifespan of Rabat Shelving, a treatment with wood oil is recommended. This makes it easier to clean and slows down the aging process.*

### Schritt 1

Um die Lebensdauer des Rabat Shelving zu verlängern, wird eine Behandlung mit Holzöl empfohlen. Dies erleichtert die Reinigung und verlangsamt den Alterungsprozess.



### Let op:

Zorg ervoor dat de ondergrond schoon en vlak is.

### Note:

*Make sure that the surface is clean and level.*

### Anmerkung:

Stellen Sie sicher, dass die Oberfläche sauber und eben ist.

### Stap 2

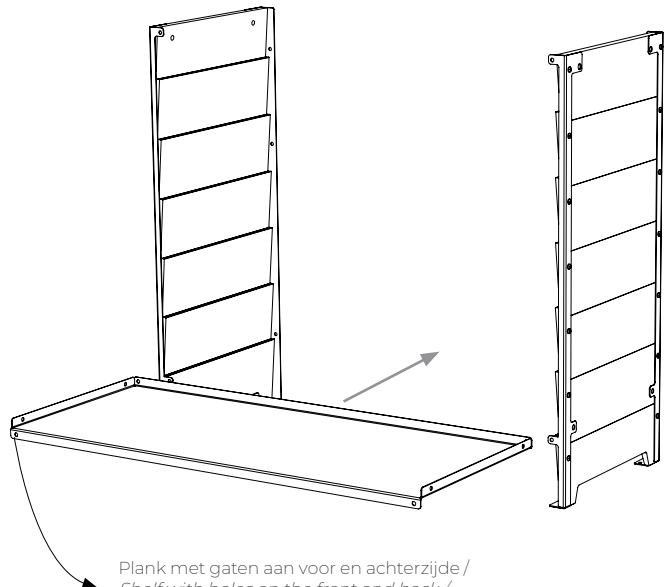
Plaats de onderste plank in de onderste positie van de twee zijpanelen.

### Step 2

*Place the bottom shelf in the bottom position of the two side panels.*

### Schritt 2

Legen Sie den untere Regalboden in die untere Position der beiden Seitenwände.



Plank met gaten aan voor en achterzijde /  
Shelf with holes on the front and back /  
Regalboden mit Löchern vorne und hinten

### Step 3

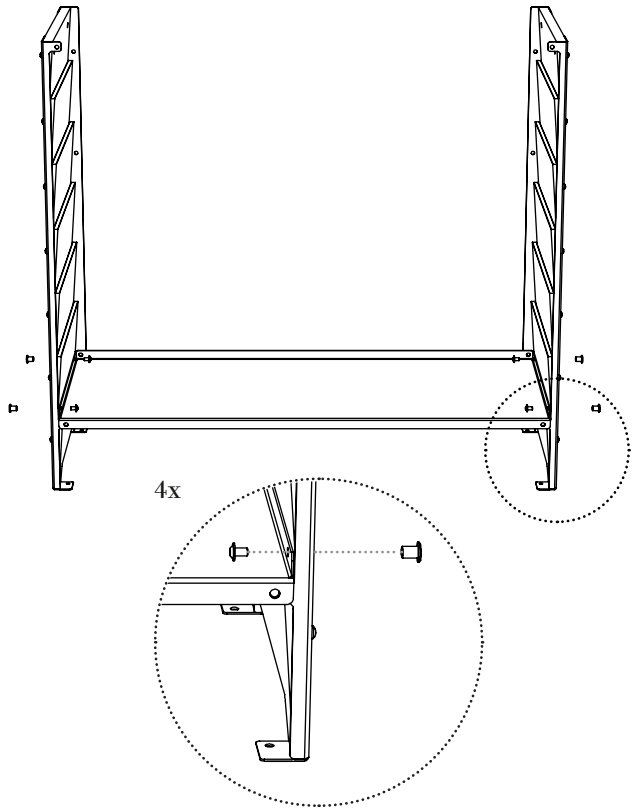
Zet de plank nu vast met behulp van de hulsmoeren en de M6 x 12 mm bouten.

### Step 3

Secure the shelf using the sleeve nuts and the M6 x 12 mm bolts.

### Schritt 5

Befestigen Sie den Regalboden mit den Hülsmuttern und den Schrauben M6 x 12 mm.



### Step 4

Plaats de bovenkant van de kast over de zijpanelen heen.

Plaats de bevestigingsstrip aan de binnenzijde van de kast en maak het geheel aan elkaar vast met de hulsmoeren en de M6 x 20 mm bouten.

### Step 4

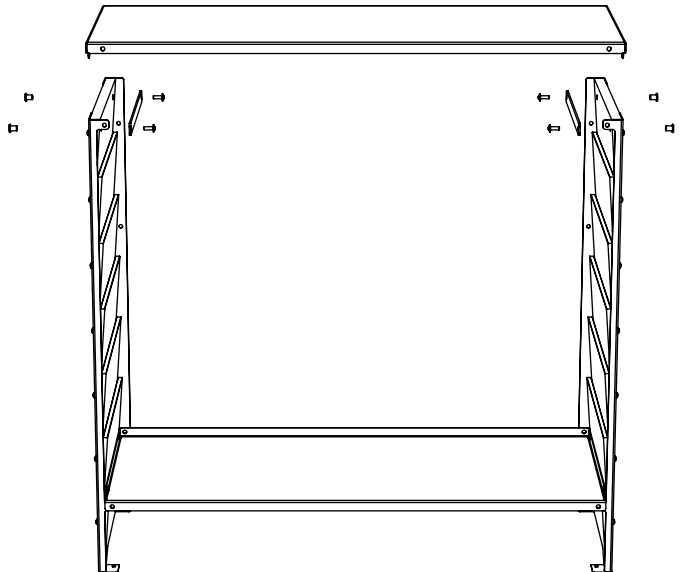
Now place the top of the cabinet over the side panels.

Place the mounting strip on the inside of the cabinet and fasten it together with the sleeve nuts and the M6 x 20 mm bolts.

### Schritt 4

Legen Sie die Oberseite des Schrankes über die Seitenwände.

Legen Sie den Montagestreifen auf die Innenseite der Seitenwände und befestigen Sie ihn mit den Hülsmuttern und den Schrauben M6 x 20 mm.





### Stap 5

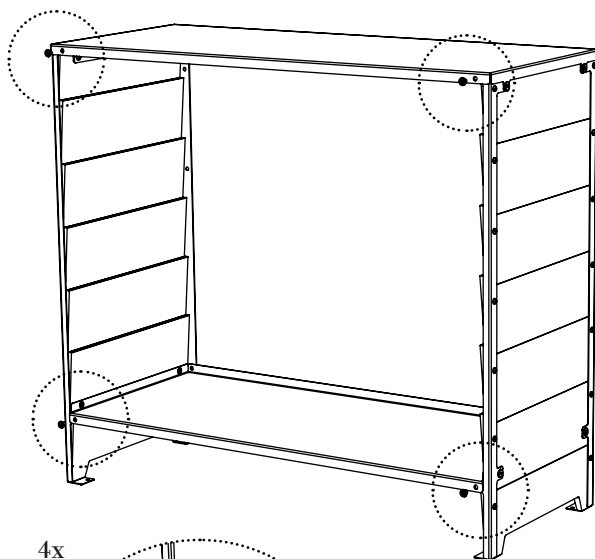
Zet de bovenste en onderste plank verder vast aan de voorzijde met behulp van de M6 x 12 mm bouten en de borgmoeren.

### Step 5

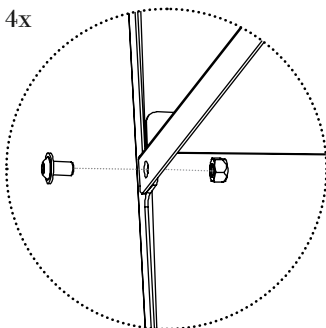
Further secure the top and bottom shelf at the front using the M6 x 12mm bolts and the lock nuts.

### Schritt 5

Befestigen Sie den obere und untere Regalboden vorne mit den Schrauben M6 x 12 mm und den Kontermuttern.



4x



### Stap 6

Plaats het achterpaneel aan de achterzijde van de kast en zet dit vast met de M6 x 12 mm bouten en de borgmoeren.

Als de gaten niet uitlijnen draai dan de andere boutjes weer iets los zodat er meer speling ontstaat.

### Step 6

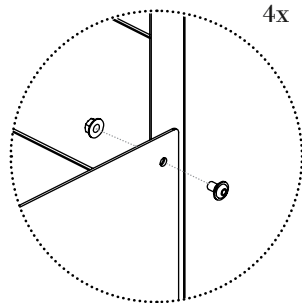
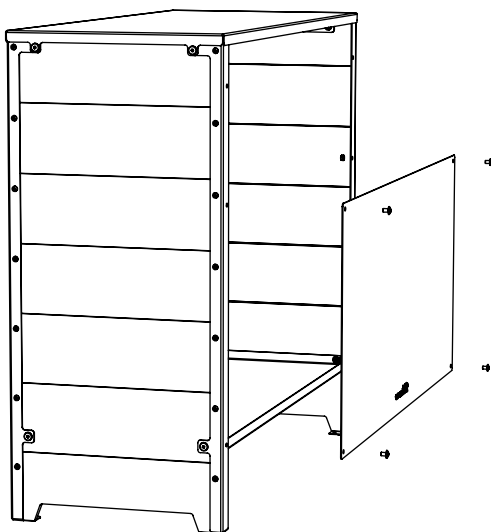
*Place the back panel on the back of the cabinet and secure it with the M6 x 12mm bolts and locknuts.*

*If the holes do not align, loosen the other bolts slightly so that there is more leeway.*

### Schritt 6

Setzen Sie die Rückwand auf die Rückseite des Regals und befestigen Sie sie mit den Schrauben M6 x 12 mm und den Kontermuttern.

Wenn die Löcher nicht ausgerichtet sind, lösen Sie die anderen Schrauben leicht, damit mehr Spielraum entsteht.



### Stap 7

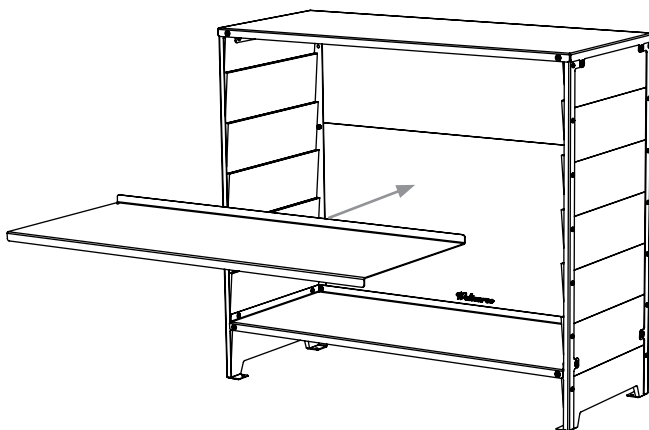
Plaats nu de losse plank in de gewenste positie.

### Step 7

*Now place the loose plank in the desired position.*

### Schritt 7

Legen Sie nun die losen Regalböden in die gewünschte Position.



### Stap 8

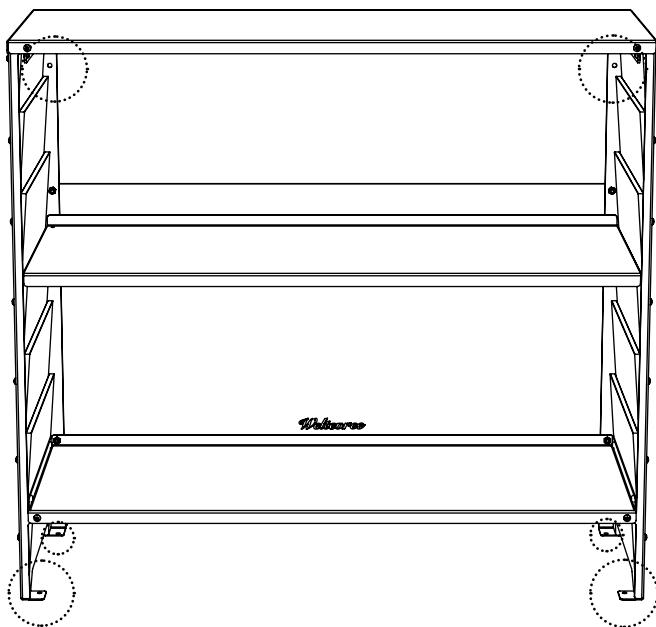
Zet de kast vast aan de muur door middel van de gaten achterin de kast of bevestig aan de vloer via de gaten onderin de poten.

### Step 8

*Fix the cabinet to the wall using the holes in the back of the cabinet or fix it to the floor through the holes at the bottom of the legs.*

### Schritt 8

Befestigen Sie den Schrank mit den Löchern an der Rückseite des Schrankes an der Wand oder befestigen Sie ihn durch die Löcher an der Unterseite der Beine am Boden.



# WARRANTY

## Bedankt voor je aankoop!

### Weltevreë levert kwaliteit

Mocht er toch iets mis zijn, dan bieden wij standaard een garantie van 1 jaar op problemen veroorzaakt door productiefouten.

### Voorwaarden

De klant kan geen beroep doen op de garantie bij schade aan het product wanneer:

- a. de schade een gevolg is van normale slijtage.
- b. de schade een gevolg is van onjuist gebruik
- c. er geen of onjuist onderhoud is uitgevoerd.
- d. er wijzigingen of reparaties door de klant of door onprofessionele derden zijn gedaan.
- e. de schade is veroorzaakt door brand, bliksem, overstromingen, natuurrampen en ontploffingen.
- f. de schade het gevolg is van enig overheidsvoorschrift inzake de aard of de kwaliteit van de toegepaste materialen.

### Algemene voorwaarden

Raadpleeg voor meer informatie onze algemene voorwaarden op:

<https://www.weltevree.eu/nl/general-conditions/>

## 1.1 Contact

### Address

Weltevreë  
Nijverheidsweg-Noord 40a  
3812 PM Amersfoort  
The Netherlands

## Thank you for your purchase!

### Weltevreë delivers quality

Nonetheless, if you encounter any problems with your product, we offer a standard 1-year warranty on issues caused by a manufacturers defect,

### Conditions

The customer can not claim the warranty for damages to the product when:

- a. the damage is the result of normal wear and tear.
- b. the damage is the result of misuse.
- c. the product is not properly maintained.
- d. the damage is the result of modifications and repairs by the customer or by third unprofessional parties.
- e. the damage is caused by fire, lightning, floods, natural disasters and explosions.
- f. the damage is the result of any government regulation regarding the nature or quality of the materials used.

### General conditions

For more information please read our general conditions at:

<https://www.weltevree.eu/general-conditions/>

### Telephone

+31 (0) 33 2037037

### E-mail

info@weltevreë.nl

## Vielen Dank für Ihren Einkauf!

### Weltevreë liefert Qualität

Gibt es etwas an Ihrem Produkt zu beanstanden, was auf einen Defekt in der Herstellung zurückzuführen ist, gilt eine 1 Jahre Hersteller Garantie.

### Bedingungen

Die Garantie für Schäden am Produkt greift nicht bei:

- a. Normalen Gebrauchsspuren und normalem Verschleiß.
- b. Entstandenem Schaden durch unsachgemäßem Gebrauch.
- c. Schäden durch unsachgemäße Pflege.
- d. Änderungen oder Reparaturen die am Produkt durch Sie oder unprofessionelle Dritte vorgenommen wurden
- e. Schäden, die durch Feuer, Blitzzschlag, Hochwasser, Naturkatastrophen und Explosionen entstanden sind.
- f. Schäden, welche durch staatliche Regulierung in Bezug auf die Art oder die Qualität der verwendeten Materialien entstanden sind.

### Allgemeinen

### Geschäftsbedingungen

Weitere Information finden Sie in unsere Allgemeinen Geschäftsbedingungen unter:

<https://www.weltevree.eu/de/agb/>

www.weltevreë.nl

 - facebook.com/weltevreë

 - twitter.com/weltevreë

 - instagram.com/weltevreë

 - pinterest.com/weltevreëshop

© Weltevreë®

‘activating  
people & places’  
— *Welteoreë*®