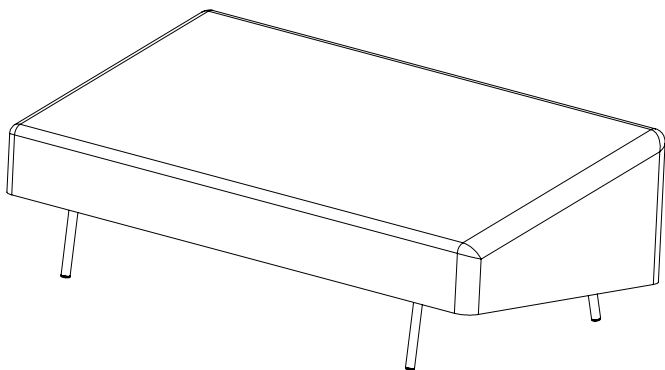


Welteoree[®]

sofabed cover



PRODUCT MANUAL

your nap is
just a turn
away

SOFABED COVER

by Hade Steenwinkel

NL

Gefeliciteerd met de aankoop van de Sofabed Cover.

Door het frame en de kussens te beschermen tegen weersinvloeden kan je nóg langer met veel plezier genieten van het Sofabed.

ENG

Congratulations on purchasing the Sofabed Cover.

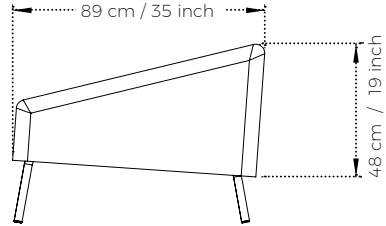
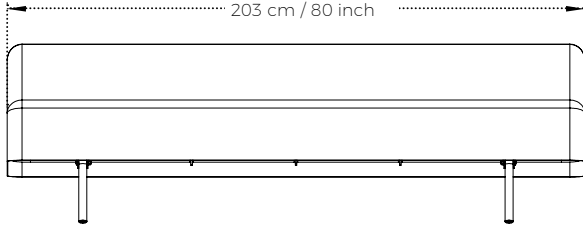
By protecting the frame and the cushions against the weather, you can enjoy the sofa bed for even longer.

DE

Herzlichen Glückwunsch zum Kauf der Sofabed Covers.

Indem Sie den Rahmen und die Kissen vor Witterungseinflüssen schützen, können Sie das Schlafsofa noch länger genießen.

DIMENSIONS & SPECIFICATIONS



Sofabed cover

Ontwerper / Designer / Designer
Hade Steenwinkel

Materiaal / Material / Material
Polyester
Polyester
Polyester

Afmetingen / Dimensions / Größe
Height: 48cm / 19 inch
Width: 203 cm / 80 inch
Depth: 89 cm / 35 inch

Gewicht / Weight / Gewicht
3 kg

Levering / Delivery / Lieferung
In doos / In a box / Verpackt
40 x 30 x 8 cm

Schoonmaken / Cleaning / Reiniging

Voor de stof gelden de volgende adviezen:

- Behandel vlekken altijd direct;
- Als de vlek is opgedroogd, borstel dan het overtollige materiaal weg;
- Gebruik een lauwwarme zeepoplossing (maximaal 30 graden)
- Dep met een doek met de zeepoplossing de vlek, draai voortdurend zodat alleen een schoon deel van het doek in contact komt met de vlek;
- Werk vanaf de buitenranden naar binnen om verspreiding van de vlek te voorkomen;
- Laat de stof goed drogen in de buitenlucht;

Let op! Gebruik nooit heet water voor het reinigen van de stof.

The following cleaning instructions apply to the fabric:

- *Always treat stains promptly;*
- *When the stain has dried, gently brush off the excess material;*
- *Use a lukewarm soap solution (maximum 30 degrees);*
- *Blot the stain gently with a cloth dampened with the soap solution, turning continually so that only the clean part of the cloth is in contact with the stain;*
- *Work inwards from the outside edges to avoid spreading the stain;*
- *Let the fabric dry in the outsideby air*

- *Note! Never use hot water to clean the fabric of the Sofabed.*

Die folgenden Hinweise gelten für den Stoff:

- Behandeln Sie Flecken immer sofort;
- Wenn der Fleck getrocknet ist, bürsten Sie das Material vorsichtig ab;
- Verwenden Sie eine lauwwarme Seifenlösung (maximal 30 Grad)
- Tupfen Sie ein Tuch mit der Seifenlösung auf den Fleck und drehen Sie es dabei ständig, so dass nur ein sauberer Teil des Tuches mit dem Fleck in Berührung kommt;
- Arbeiten Sie von den Außenkanten nach innen, um zu verhindern, dass sich der Fleck ausbreitet;

Bitte beachten Sie! Verwenden Sie niemals heißes Wasser, um den Stoff zu reinigen.

Benodigdheden:

Handleiding
1 Persoon

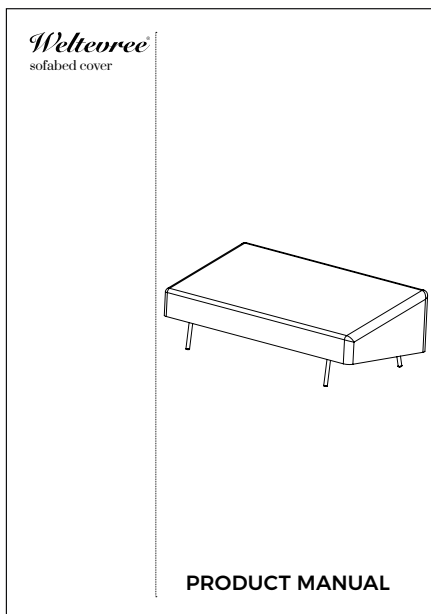
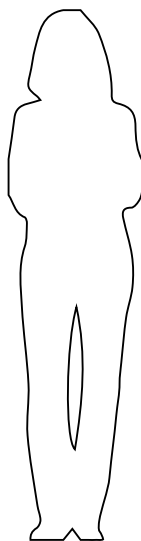
Necessities:

Manual
1 Person

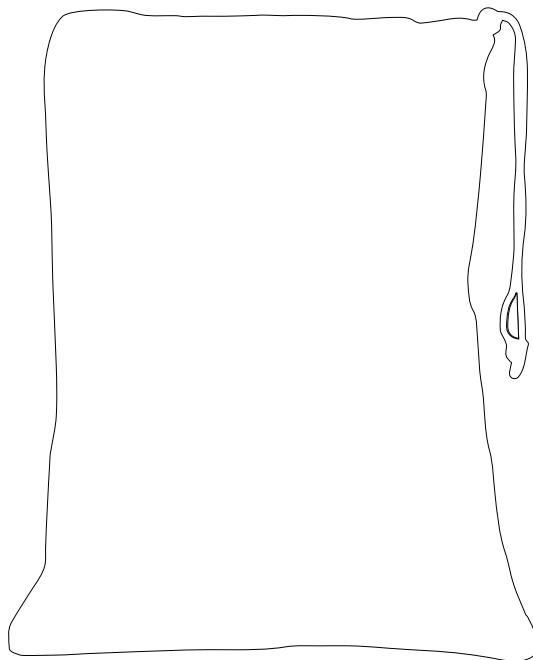
Voraussetzungen:

Anleitung
1 Person

MANUAL



Losse onderdelen /
Loose parts /
Einzelteile



1x
Hoes /
Cover /
Abdeckung

Stap 1

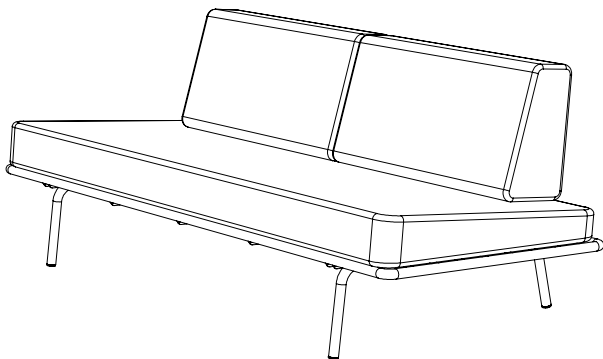
Zet de Sofabed als bank neer (zoals hiernaast weergegeven).

Step 1

Set up the Sofabed as a sofa (as shown on the right).

Schritt 1

Stellen Sie das Sofabed als Sofa auf (wie rechts abgebildet).



Stap 2

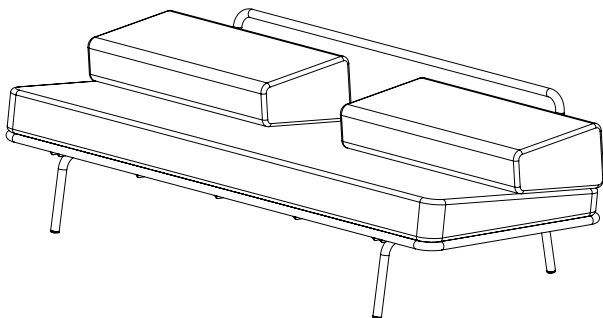
Leg de kussens voorover op het matras. Plaats ze zo ver mogelijk naar buiten.

Step 2

Lay the pillows face down on the mattress. Place them as far out as possible.

Schritt 2

Legen Sie die Kissen mit der Vorderseite nach unten auf die Matratze. Platzieren Sie diese möglichst weit außen.



Stap 3

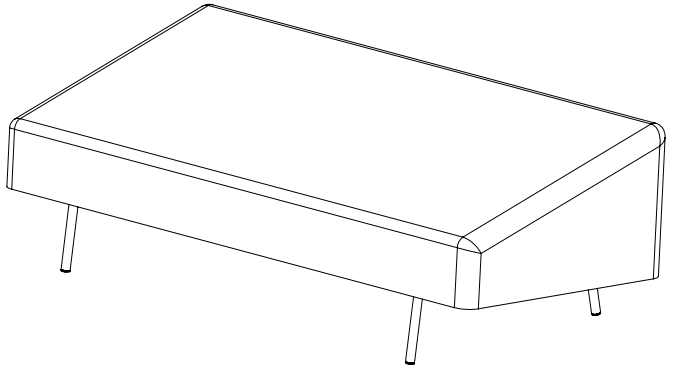
Haal de hoes uit de zak en trek hem over het Sofabed heen. Trek vervolgens het koord van de hoes iets aan zodat de hoes niet van het Sofabed af kan waaien.

Step 3

Remove the cover from the bag and pull it over the sofa bed. And pull it tight so that the cover cannot fly off.

Schritt 3

Nehmen Sie den Bezug aus der Tasche und ziehen Sie ihn über das Sofabed. Ziehen Sie es unten fest, damit die Abdeckung nicht wegfliegen kann.



Opbergen

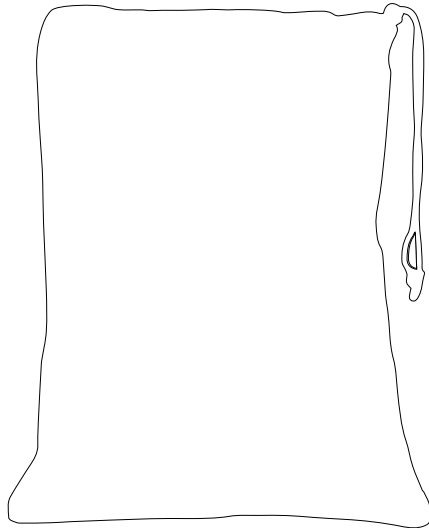
Als u de hoes niet meer hoeft te gebruiken kunt hem opbergen door hem in het aangestikte vakje te vouwen.

Put away

When you no longer need to use the cover, you can store the cover by folding it into the pocket.

Weglegen

Wenn Sie die Abdeckung nicht mehr benötigen, können Sie sie einfach verstauen, indem Sie sie in die integrierte Tasche falten.



Bedankt voor je aankoop!

Weltevree levert kwaliteit

Mocht er toch iets mis zijn, dan bieden wij standaard een garantie van 1 jaar op problemen veroorzaakt door productiefouten.

Voorwaarden

De klant kan geen beroep doen op de garantie bij schade aan het product wanneer:

- de schade een gevolg is van normale slijtage.
- de schade een gevolg is van onjuist gebruik
- er geen of onjuist onderhoud is uitgevoerd.
- er wijzigingen of reparaties door de klant of door onprofessionele derden zijn gedaan.
- de schade is veroorzaakt door brand, bliksem, overstromingen, natuurrampen en ontploffingen.
- de schade het gevolg is van enig overheidsvoorschrift inzake de aard of de kwaliteit van de toegepaste materialen.

Algemene voorwaarden

Raadpleeg voor meer informatie onze algemene voorwaarden op: <https://www.weltevree.eu/nl/general-conditions/>

Contact

Address

Weltevree
Nijverheidsweg-Noord 40A
3812 PM Amersfoort

Thank you for your purchase!

Weltevree delivers quality

Nonetheless, if you encounter any problems with your product, we offer a standard 1-year warranty on issues caused by a manufacturers defect.

Conditions

The customer can not claim the warranty for damages to the product when:

- the damage is the result of normal wear and tear.*
- the damage is the result of misuse.*
- the product is not properly maintained*
- the damage is the result of modifications and repairs by the customer or by third unprofessional parties.*
- the damage is caused by fire, lightning, floods, natural disasters and explosions.*
- the damage is the result of any government regulation regarding the nature or quality of the materials used.*

General conditions

For more information please read our general conditions at: <https://www.weltevree.eu/general-conditions/>

Telephone

+31 (0) 33 2037037

E-mail

info@weltevree.nl

‘activating
people & places’
— Weltevree®

WARRANTY

Vielen Dank für Ihren Einkauf!

Weltevree liefert Qualität

Gibt es etwas an Ihrem Produkt zu beanstanden, was auf einen Defekt in der Herstellung zurückzuführen ist, gilt eine 1 Jahre Hersteller Garantie.

Bedingungen




Die Garantie für Schäden am Produkt greift nicht bei:

- Normalen Gebrauchsspuren und normalem Verschleiß.
- Entstandenem Schaden durch unsachgemäßem Gebrauch.
- Schäden durch unsachgemäße Pflege.
- Änderungen oder Reparaturen die am Produkt durch Sie oder unprofessionelle Dritte vorgenommen wurden
- Schäden, die durch Feuer, Blitzschlag, Hochwasser, Naturkatastrophen und Explosionen entstanden sind.
- Schäden, welche durch staatliche Regulierung in Bezug auf die Art oder die Qualität der verwendeten Materialien entstanden sind.

Allgemeinen

Geschäftsbedingungen

Weitere Information finden Sie in unsere Allgemeinen Geschäftsbedingungen unter: <https://www.weltevree.eu/de/agb/>

-  - facebook.com/weltevree
-  - twitter.com/weltevree
-  - instagram.com/weltevree
-  - pinterest.com/weltevreeshop